

# Stahlblechschränke

Preisliste 1/2009

\* Alle Preisangaben zzgl. 19% MwSt

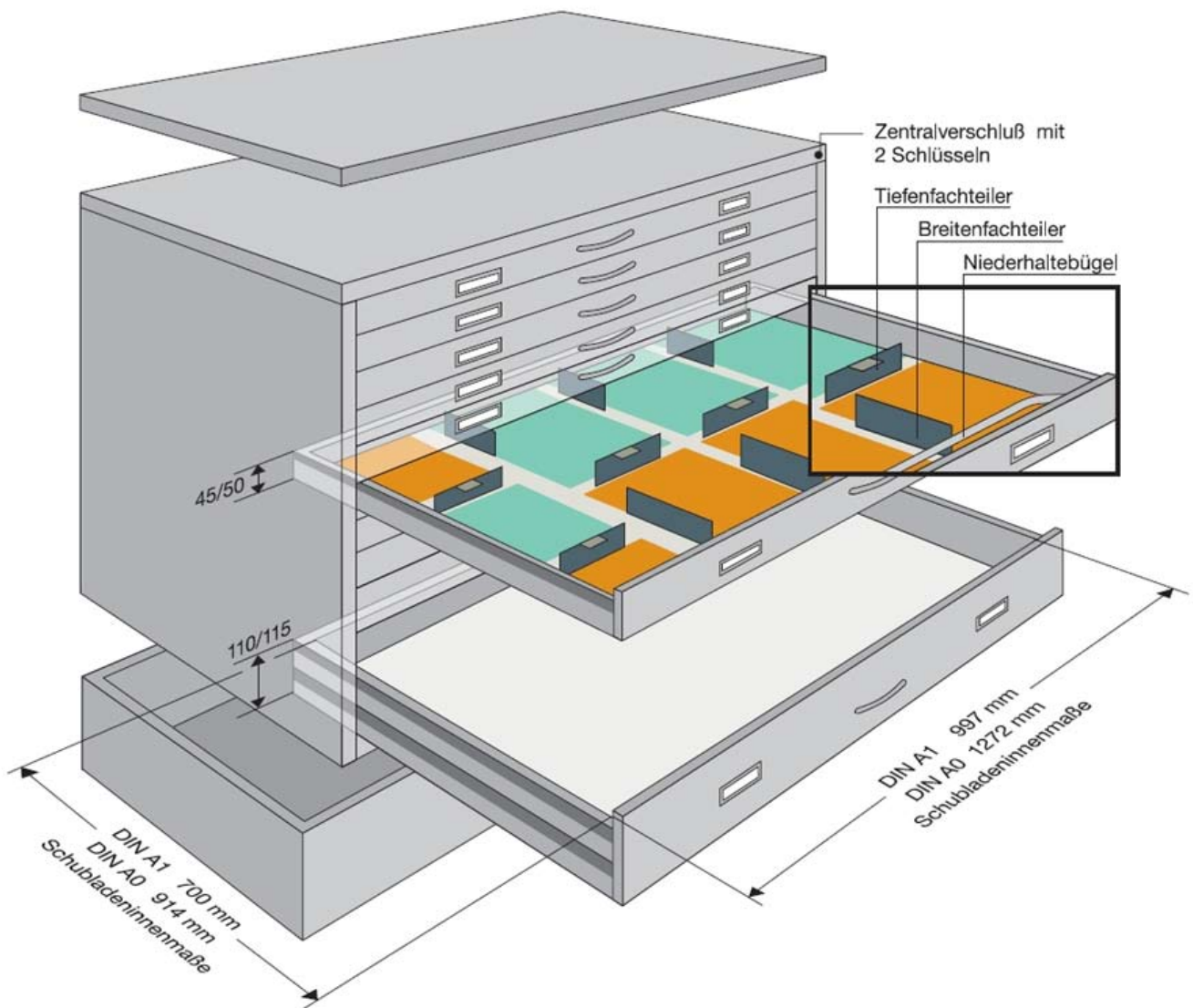
Wählen Sie aus **4 Stahlblechschränken** mit unterschiedlichen Schubladenkombinationen, erhältlich in den Grundflächen DIN A1 (99,7 X 70cm) und DIN A0 (127,2 X 91,4cm). Die Schubladen laufen auf Rollenführung mit 30 kg Tragkraft.

Die Schränke sind **in 20 RAL-Farben, sowie transparent beschichtet** erhältlich. Eine Übersicht über die Farben befindet sich **auf Seite 11**.

Passend zu den Schränken, auch farblich, finden Sie ab Seite 6 außerdem nützliches Zubehör, vom Rollenuntergestell bis zum Schubladenunterteiler.



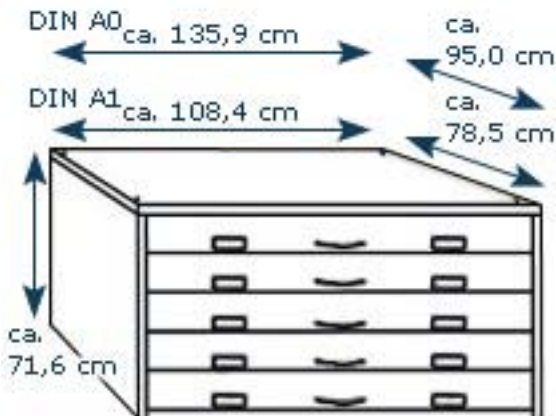
## Unsere Stahlschränke im Überblick



## Preisliste 1/2009

\* Alle Preisangaben zzgl. 19% MwSt

### 5 Schubladen 2x hoch



Stahlblechschränk, 5 Schubladen 2xhoch

Stahlblechschränk in den Grundfläche DIN A1 (99,7 X 70cm) und DIN A0 (127,2 X 91,4cm).

Bitte wählen Sie die gewünschte Farbe aus der entsprechenden Farbgruppe und bestellen Sie sie als eigenen Artikel!

| Grundfläche | Artikelcode | Preis / Schränk |
|-------------|-------------|-----------------|
| DIN A1      | 506540      | €889,00*        |
| DIN A0      | 507540      | €999,00*        |

#### FARBGRUPPE 0

| Farbe                  | DIN A0 | Artikelcode   | Aufpreis | DIN A1 | Artikelcode   | Aufpreis |
|------------------------|--------|---------------|----------|--------|---------------|----------|
| Enzianblau (RAL 5010)  |        | 506540RAL5010 | €0,00*   |        | 507540RAL5010 | €0,00*   |
| Fernblau (RAL 5023)    |        | 506540RAL5023 | €0,00*   |        | 507540RAL5023 | €0,00*   |
| Kieselgrau (RAL 7032)  |        | 506540RAL7032 | €0,00*   |        | 507540RAL7032 | €0,00*   |
| Lichtgrau (RAL 7035)   |        | 506540RAL7035 | €0,00*   |        | 507540RAL7035 | €0,00*   |
| Tiefschwarz (RAL 9005) |        | 506540RAL9005 | €0,00*   |        | 507540RAL9005 | €0,00*   |

#### FARBGRUPPE 1

| Farbe                    | DIN A0 | Artikelcode   | Aufpreis | DIN A1 | Artikelcode   | Aufpreis |
|--------------------------|--------|---------------|----------|--------|---------------|----------|
| Goldgelb (RAL 1004)      |        | 506540RAL1004 | €50,00*  |        | 507540RAL1004 | €76,00*  |
| Perlweiß (RAL 1013)      |        | 506540RAL1013 | €50,00*  |        | 507540RAL1013 | €76,00*  |
| Purpurrot (RAL 3004)     |        | 506540RAL3004 | €50,00*  |        | 507540RAL3004 | €76,00*  |
| Lichtblau (RAL 5012)     |        | 506540RAL5012 | €50,00*  |        | 507540RAL5012 | €76,00*  |
| Kobaltblau (RAL 5013)    |        | 506540RAL5013 | €50,00*  |        | 507540RAL5013 | €76,00*  |
| Türkisblau (RAL 5018)    |        | 506540RAL5018 | €50,00*  |        | 507540RAL5018 | €76,00*  |
| Resedagrün (RAL 6011)    |        | 506540RAL6011 | €50,00*  |        | 507540RAL6011 | €76,00*  |
| Anthrazitgrau (RAL 7016) |        | 506540RAL7016 | €50,00*  |        | 507540RAL7016 | €76,00*  |
| Staubgrau (RAL 7037)     |        | 506540RAL7037 | €50,00*  |        | 507540RAL7037 | €76,00*  |
| Reinweiß (RAL 9010)      |        | 506540RAL9010 | €50,00*  |        | 507540RAL9010 | €76,00*  |

#### FARBGRUPPE 2

| Farbe                     | DIN A0 | Artikelcode   | Aufpreis | DIN A1 | Artikelcode   | Aufpreis |
|---------------------------|--------|---------------|----------|--------|---------------|----------|
| Pastellorange (RAL 2003)  |        | 506540RAL2003 | €136,00* |        | 507540RAL2003 | €136,00* |
| Feuerrot (RAL 3000)       |        | 506540RAL3000 | €136,00* |        | 507540RAL3000 | €136,00* |
| Ultramarinblau (RAL 5002) |        | 506540RAL5002 | €136,00* |        | 507540RAL5002 | €136,00* |
| Moosgrün (RAL 6005)       |        | 506540RAL6005 | €136,00* |        | 507540RAL6005 | €136,00* |
| Minttürkis (RAL 6033)     |        | 506540RAL6033 | €136,00* |        | 507540RAL6033 | €136,00* |
| Transparent beschichtet   |        | 506540T       | €136,00* |        | 507540T       | €136,00* |

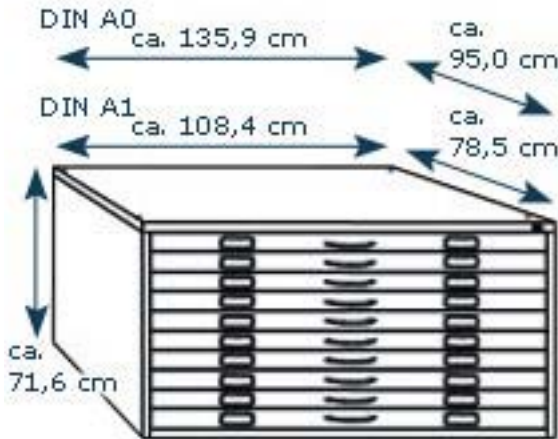
ASP-Galeriebedarf GmbH • Sinstorfer Kirchweg 74-92 • 21077 Hamburg  
 Tel.: +49(40) 853 224 40 • Fax: +(40) 853 224 49 • Mail: info@galeriebedarf.de

**AGBs, Lieferbedingungen und Versandkosten s. [www.galeriebedarf.de](http://www.galeriebedarf.de)**

Preisliste 1/2009

\* Alle Preisangaben zzgl. 19% MwSt

10 Schubladen



Stahlblechschrank, 10 Schubladen

Stahlblechschrank in den Grundfläche DIN A1 (99,7 X 70 cm) und DIN A0 (127,2 X 91,4 cm).

Bitte wählen Sie die gewünschte Farbe aus der entsprechenden Farbgruppe und bestellen Sie sie als eigenen Artikel!

| Grundfläche | Artikelcode | Preis / Schrank |
|-------------|-------------|-----------------|
| DIN A1      | 506140      | €1.095,00*      |
| DIN A0      | 507140      | €1.299,00*      |

FARBGRUPPE 0

| Farbe                  | DIN A1 | Artikelcode   | Aufpreis | DIN A0 | Artikelcode   | Aufpreis |
|------------------------|--------|---------------|----------|--------|---------------|----------|
| Enzianblau (RAL 5010)  |        | 506140RAL5010 | €0,00*   |        | 507140RAL5010 | €0,00*   |
| Fernblau (RAL 5023)    |        | 506140RAL5023 | €0,00*   |        | 507140RAL5023 | €0,00*   |
| Kieselgrau (RAL 7032)  |        | 506140RAL7032 | €0,00*   |        | 507140RAL7032 | €0,00*   |
| Lichtgrau (RAL 7035)   |        | 506140RAL7035 | €0,00*   |        | 507140RAL7035 | €0,00*   |
| Tiefschwarz (RAL 9005) |        | 506140RAL9005 | €0,00*   |        | 507140RAL9005 | €0,00*   |

FARBGRUPPE 1

| Farbe                    | DIN A1 | Artikelcode   | Aufpreis | DIN A0 | Artikelcode   | Aufpreis |
|--------------------------|--------|---------------|----------|--------|---------------|----------|
| Goldgelb (RAL 1004)      |        | 506140RAL1004 | €54,00*  |        | 507140RAL1004 | €76,00*  |
| Perlweiß (RAL 1013)      |        | 506140RAL1013 | €54,00*  |        | 507140RAL1013 | €76,00*  |
| Purpurrot (RAL 3004)     |        | 506140RAL3004 | €54,00*  |        | 507140RAL3004 | €76,00*  |
| Lichtblau (RAL 5012)     |        | 506140RAL5012 | €54,00*  |        | 507140RAL5012 | €76,00*  |
| Kobaltblau (RAL 5013)    |        | 506140RAL5013 | €54,00*  |        | 507140RAL5013 | €76,00*  |
| Türkisblau (RAL 5018)    |        | 506140RAL5018 | €54,00*  |        | 507140RAL5018 | €76,00*  |
| Resedagrün (RAL 6011)    |        | 506140RAL6011 | €54,00*  |        | 507140RAL6011 | €76,00*  |
| Anthrazitgrau (RAL 7016) |        | 506140RAL7016 | €54,00*  |        | 507140RAL7016 | €76,00*  |
| Staubgrau (RAL 7037)     |        | 506140RAL7037 | €54,00*  |        | 507140RAL7037 | €76,00*  |
| Reinweiß (RAL 9010)      |        | 506140RAL9010 | €54,00*  |        | 507140RAL9010 | €76,00*  |

FARBGRUPPE 2

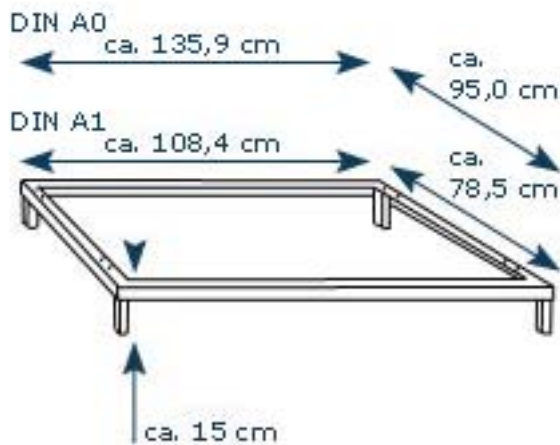
| Farbe                     | DIN A1 | Artikelcode   | Aufpreis | DIN A0 | Artikelcode   | Aufpreis |
|---------------------------|--------|---------------|----------|--------|---------------|----------|
| Pastellorange (RAL 2003)  |        | 506140RAL2003 | €154,00* |        | 507140RAL2003 | €166,00* |
| Feuerrot (RAL 3000)       |        | 506140RAL3000 | €154,00* |        | 507140RAL3000 | €166,00* |
| Ultramarinblau (RAL 5002) |        | 506140RAL5002 | €154,00* |        | 507140RAL5002 | €166,00* |
| Moosgrün (RAL 6005)       |        | 506140RAL6005 | €154,00* |        | 507140RAL6005 | €166,00* |
| Minttürkis (RAL 6033)     |        | 506140RAL6033 | €154,00* |        | 507140RAL6033 | €166,00* |
| Transparent beschichtet   |        | 506140T       | €154,00* |        | 507140T       | €166,00* |

ASP-Galeriebedarf GmbH • Sinstorfer Kirchweg 74-92 • 21077 Hamburg  
 Tel.: +49(40) 853 224 40 • Fax: +(40) 853 224 49 • Mail: info@galeriebedarf.de

**AGBs, Lieferbedingungen und Versandkosten s. [www.galeriebedarf.de](http://www.galeriebedarf.de)**

Preisliste 1/2009

\* Alle Preisangaben zzgl. 19% MwSt



VIERKANTUNTERGESTELL, DIN A1

Für unsere Stahlblechschränke, erhältlich in Grundfläche DIN A1 oder DIN A0.

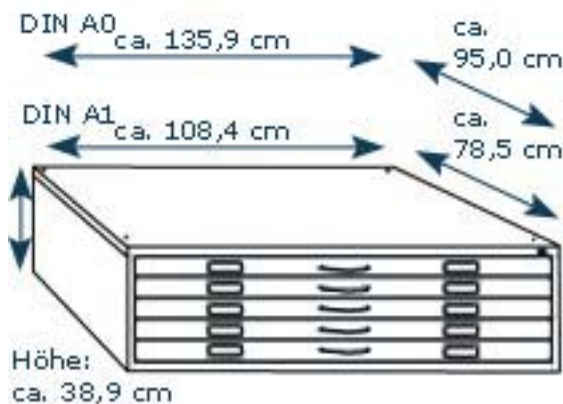
Lieferbar in 20 RAL-Farben, sowie transparent beschichtet.

| Farbe                     | DIN A1 | Artikelcode   | Preis    | DIN A0 | Artikelcode   | Preis    |
|---------------------------|--------|---------------|----------|--------|---------------|----------|
| Goldgelb (RAL 1004)       |        | 506410RAL1004 | €111,00* |        | 507410RAL1004 | €113,00* |
| Perlweiß (RAL 1013)       |        | 506410RAL1013 | €111,00* |        | 507410RAL1013 | €113,00* |
| Pastellorange (RAL 2003)  |        | 506410RAL2003 | €111,00* |        | 507410RAL2003 | €113,00* |
| Feuerrot (RAL 3000)       |        | 506410RAL3000 | €111,00* |        | 507410RAL3000 | €113,00* |
| Purpurrot (RAL 3004)      |        | 506410RAL3004 | €111,00* |        | 507410RAL3004 | €113,00* |
| Ultramarinblau (RAL 5002) |        | 506410RAL5002 | €111,00* |        | 507410RAL5002 | €113,00* |
| Enzianblau (RAL 5010)     |        | 506410RAL5010 | €111,00* |        | 507410RAL5010 | €113,00* |
| Lichtblau (RAL 5012)      |        | 506410RAL5012 | €111,00* |        | 507410RAL5012 | €113,00* |
| Kobaltblau (RAL 5013)     |        | 506410RAL5013 | €111,00* |        | 507410RAL5013 | €113,00* |
| Türkisblau (RAL 5018)     |        | 506410RAL5018 | €111,00* |        | 507410RAL5018 | €113,00* |
| Fernblau (RAL 5023)       |        | 506410RAL5023 | €111,00* |        | 507410RAL5023 | €113,00* |
| Moosgrün (RAL 6005)       |        | 506410RAL6005 | €111,00* |        | 507410RAL6005 | €113,00* |
| Resedagrün (RAL 6011)     |        | 506410RAL6011 | €111,00* |        | 507410RAL6011 | €113,00* |
| Minttürkis (RAL 6033)     |        | 506410RAL6033 | €111,00* |        | 507410RAL6033 | €113,00* |
| Anthrazitgrau (RAL 7016)  |        | 506410RAL7016 | €111,00* |        | 507410RAL7016 | €113,00* |
| Kieselgrau (RAL 7032)     |        | 506410RAL7032 | €111,00* |        | 507410RAL7032 | €113,00* |
| Lichtgrau (RAL 7035)      |        | 506410RAL7035 | €111,00* |        | 507410RAL7035 | €113,00* |
| Staubgrau (RAL 7037)      |        | 506410RAL7037 | €111,00* |        | 507410RAL7037 | €113,00* |
| Tiefschwarz (RAL 9005)    |        | 506410RAL9005 | €111,00* |        | 507410RAL9005 | €113,00* |
| Reinweiß (RAL 9010)       |        | 506410RAL9010 | €111,00* |        | 507410RAL9010 | €113,00* |
| Transparent beschichtet   |        | 506410T       | €111,00* |        | 507410T       | €113,00* |

## Preisliste 1/2009

\* Alle Preisangaben zzgl. 19% MwSt

### 5 Schubladen



Stahlblechschrank, 5 Schubladen

Stahlblechschrank in den Grundfläche  
DIN A1 (99,7 X 70 cm) und DIN A0 (127,2 X 91,4 cm).

Bitte wählen Sie die gewünschte Farbe aus der entsprechenden Farbgruppe und bestellen Sie sie als eigenen Artikel!

| Grundfläche | Artikelcode | Preis / Schrank |
|-------------|-------------|-----------------|
| DIN A1      | 506040      | €655,00*        |
| DIN A0      | 507040      | €765,00*        |

#### FARBGRUPPE 0

| Farbe                  | DIN A1 | Artikelcode   | Aufpreis | DIN A0 | Artikelcode   | Aufpreis |
|------------------------|--------|---------------|----------|--------|---------------|----------|
| Enzianblau (RAL 5010)  |        | 506040RAL5010 | €0,00*   |        | 507040RAL5010 | €0,00*   |
| Fernblau (RAL 5023)    |        | 506040RAL5023 | €0,00*   |        | 507040RAL5023 | €0,00*   |
| Kieselgrau (RAL 7032)  |        | 506040RAL7032 | €0,00*   |        | 507040RAL7032 | €0,00*   |
| Lichtgrau (RAL 7035)   |        | 506040RAL7035 | €0,00*   |        | 507040RAL7035 | €0,00*   |
| Tiefschwarz (RAL 9005) |        | 506040RAL9005 | €0,00*   |        | 507040RAL9005 | €0,00*   |

#### FARBGRUPPE 1

| Farbe                    | DIN A1 | Artikelcode   | Aufpreis | DIN A0 | Artikelcode   | Aufpreis |
|--------------------------|--------|---------------|----------|--------|---------------|----------|
| Goldgelb (RAL 1004)      |        | 506040RAL1004 | €40,00*  |        | 507040RAL1004 | €44,00*  |
| Perlweiß (RAL 1013)      |        | 506040RAL1013 | €40,00*  |        | 507040RAL1013 | €44,00*  |
| Purpurrot (RAL 3004)     |        | 506040RAL3004 | €40,00*  |        | 507040RAL3004 | €44,00*  |
| Lichtblau (RAL 5012)     |        | 506040RAL5012 | €40,00*  |        | 507040RAL5012 | €44,00*  |
| Kobaltblau (RAL 5013)    |        | 506040RAL5013 | €40,00*  |        | 507040RAL5013 | €44,00*  |
| Türkisblau (RAL 5018)    |        | 506040RAL5018 | €40,00*  |        | 507040RAL5018 | €44,00*  |
| Resedagrün (RAL 6011)    |        | 506040RAL6011 | €40,00*  |        | 507040RAL6011 | €44,00*  |
| Anthrazitgrau (RAL 7016) |        | 506040RAL7016 | €40,00*  |        | 507040RAL7016 | €44,00*  |
| Staubgrau (RAL 7037)     |        | 506040RAL7037 | €40,00*  |        | 507040RAL7037 | €44,00*  |
| Reinweiß (RAL 9010)      |        | 506040RAL9010 | €40,00*  |        | 507040RAL9010 | €44,00*  |

#### FARBGRUPPE 2

| Farbe                     | DIN A1 | Artikelcode   | Aufpreis | DIN A0 | Artikelcode   | Aufpreis |
|---------------------------|--------|---------------|----------|--------|---------------|----------|
| Pastellorange (RAL 2003)  |        | 506040RAL2003 | €90,00*  |        | 507040RAL2003 | €100,00* |
| Feuerrot (RAL 3000)       |        | 506040RAL3000 | €90,00*  |        | 507040RAL3000 | €100,00* |
| Ultramarinblau (RAL 5002) |        | 506040RAL5002 | €90,00*  |        | 507040RAL5002 | €100,00* |
| Moosgrün (RAL 6005)       |        | 506040RAL6005 | €90,00*  |        | 507040RAL6005 | €100,00* |
| Minttürkis (RAL 6033)     |        | 506040RAL6033 | €90,00*  |        | 507040RAL6033 | €100,00* |
| Transparent beschichtet   |        | 506040T       | €90,00*  |        | 507040T       | €100,00* |

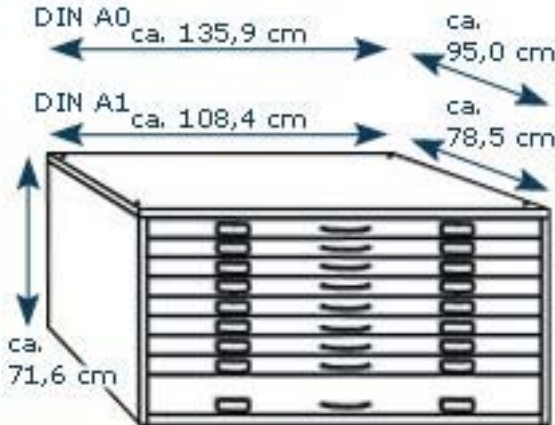
ASP-Galeriebedarf GmbH • Sinstorfer Kirchweg 74-92 • 21077 Hamburg  
Tel.: +49(40) 853 224 40 • Fax: +(40) 853 224 49 • Mail: info@galeriebedarf.de

**AGBs, Lieferbedingungen und Versandkosten s. [www.galeriebedarf.de](http://www.galeriebedarf.de)**

Preisliste 1/2009

\* Alle Preisangaben zzgl. 19% MwSt

8+1 Schubladen



Stahlblechschränk, 8+1 Schubladen

Stahlblechschränk in den Grundfläche DIN A1 (99,7 X 70 cm) und DIN A0 (127,2 X 91,4 cm).

Bitte wählen Sie die gewünschte Farbe aus der entsprechenden Farbgruppe und bestellen Sie sie als eigenen Artikel!

| Grundfläche | Artikelcode | Preis / Schränk |
|-------------|-------------|-----------------|
| DIN A1      | 506550      | €989,00*        |
| DIN A0      | 507550      | €1.159,00*      |

FARBGRUPPE 0

| Farbe                  | DIN A1 | Artikelcode   | Aufpreis | DIN A0 | Artikelcode   | Aufpreis |
|------------------------|--------|---------------|----------|--------|---------------|----------|
| Enzianblau (RAL 5010)  |        | 506550RAL5010 | €0,00*   |        | 507550RAL5010 | €0,00*   |
| Fernblau (RAL 5023)    |        | 506550RAL5023 | €0,00*   |        | 507550RAL5023 | €0,00*   |
| Kieselgrau (RAL 7032)  |        | 506550RAL7032 | €0,00*   |        | 507550RAL7032 | €0,00*   |
| Lichtgrau (RAL 7035)   |        | 506550RAL7035 | €0,00*   |        | 507550RAL7035 | €0,00*   |
| Tiefschwarz (RAL 9005) |        | 506550RAL9005 | €0,00*   |        | 507550RAL9005 | €0,00*   |

FARBGRUPPE 1

| Farbe                    | DIN A1 | Artikelcode   | Aufpreis | DIN A0 | Artikelcode   | Aufpreis |
|--------------------------|--------|---------------|----------|--------|---------------|----------|
| Goldgelb (RAL 1004)      |        | 506550RAL1004 | €76,00*  |        | 507550RAL1004 | €50,00*  |
| Perlweiß (RAL 1013)      |        | 506550RAL1013 | €76,00*  |        | 507550RAL1013 | €50,00*  |
| Purpurrot (RAL 3004)     |        | 506550RAL3004 | €76,00*  |        | 507550RAL3004 | €50,00*  |
| Lichtblau (RAL 5012)     |        | 506550RAL5012 | €76,00*  |        | 507550RAL5012 | €50,00*  |
| Kobaltblau (RAL 5013)    |        | 506550RAL5013 | €76,00*  |        | 507550RAL5013 | €50,00*  |
| Türkisblau (RAL 5018)    |        | 506550RAL5018 | €76,00*  |        | 507550RAL5018 | €50,00*  |
| Resedagrün (RAL 6011)    |        | 506550RAL6011 | €76,00*  |        | 507550RAL6011 | €50,00*  |
| Anthrazitgrau (RAL 7016) |        | 506550RAL7016 | €76,00*  |        | 507550RAL7016 | €50,00*  |
| Staubgrau (RAL 7037)     |        | 506550RAL7037 | €76,00*  |        | 507550RAL7037 | €50,00*  |
| Reinweiß (RAL 9010)      |        | 506550RAL9010 | €76,00*  |        | 507550RAL9010 | €50,00*  |

FARBGRUPPE 2

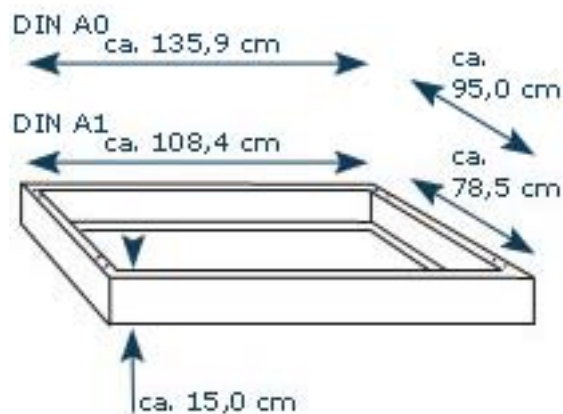
| Farbe                     | DIN A1 | Artikelcode   | Aufpreis | DIN A0 | Artikelcode   | Aufpreis |
|---------------------------|--------|---------------|----------|--------|---------------|----------|
| Pastellorange (RAL 2003)  |        | 506550RAL2003 | €140,00* |        | 507550RAL2003 | €136,00* |
| Feuerrot (RAL 3000)       |        | 506550RAL3000 | €140,00* |        | 507550RAL3000 | €136,00* |
| Ultramarinblau (RAL 5002) |        | 506550RAL5002 | €140,00* |        | 507550RAL5002 | €136,00* |
| Moosgrün (RAL 6005)       |        | 506550RAL6005 | €140,00* |        | 507550RAL6005 | €136,00* |
| Minttürkis (RAL 6033)     |        | 506550RAL6033 | €140,00* |        | 507550RAL6033 | €136,00* |
| Transparent beschichtet   |        | 506550T       | €140,00* |        | 507550T       | €136,00* |

ASP-Galeriebedarf GmbH • Sinstorfer Kirchweg 74-92 • 21077 Hamburg  
 Tel.: +49(40) 853 224 40 • Fax: +(40) 853 224 49 • Mail: info@galeriebedarf.de

**AGBs, Lieferbedingungen und Versandkosten s. [www.galeriebedarf.de](http://www.galeriebedarf.de)**

## Zubehör

### Sockel und Untergestelle



STAHLBLECHSOCKEL, DIN A1

Für unsere Stahlblechschränke, erhältlich in Grundfläche DIN A1 oder DIN A0.

Lieferbar in 20 RAL-Farben, sowie transparent beschichtet.

| Farbe                     | DIN A1 | Artikelcode   | Preis   | DIN A0 | Artikelcode   | Preis   |
|---------------------------|--------|---------------|---------|--------|---------------|---------|
| Goldgelb (RAL 1004)       |        | 506400RAL1004 | €65,00* |        | 507400RAL1004 | €72,00* |
| Perlweiß (RAL 1013)       |        | 506400RAL1013 | €65,00* |        | 507400RAL1013 | €72,00* |
| Pastellorange (RAL 2003)  |        | 506400RAL2003 | €65,00* |        | 507400RAL2003 | €72,00* |
| Feuerrot (RAL 3000)       |        | 506400RAL3000 | €65,00* |        | 507400RAL3000 | €72,00* |
| Purpurrot (RAL 3004)      |        | 506400RAL3004 | €65,00* |        | 507400RAL3004 | €72,00* |
| Ultramarinblau (RAL 5002) |        | 506400RAL5002 | €65,00* |        | 507400RAL5002 | €72,00* |
| Enzianblau (RAL 5010)     |        | 506400RAL5010 | €65,00* |        | 507400RAL5010 | €72,00* |
| Lichtblau (RAL 5012)      |        | 506400RAL5012 | €65,00* |        | 507400RAL5012 | €72,00* |
| Kobaltblau (RAL 5013)     |        | 506400RAL5013 | €65,00* |        | 507400RAL5013 | €72,00* |
| Türkisblau (RAL 5018)     |        | 506400RAL5018 | €65,00* |        | 507400RAL5018 | €72,00* |
| Fernblau (RAL 5023)       |        | 506400RAL5023 | €65,00* |        | 507400RAL5023 | €72,00* |
| Moosgrün (RAL 6005)       |        | 506400RAL6005 | €65,00* |        | 507400RAL6005 | €72,00* |
| Resedagrün (RAL 6011)     |        | 506400RAL6011 | €65,00* |        | 507400RAL6011 | €72,00* |
| Minttürkis (RAL 6033)     |        | 506400RAL6033 | €65,00* |        | 507400RAL6033 | €72,00* |
| Anthrazitgrau (RAL 7016)  |        | 506400RAL7016 | €65,00* |        | 507400RAL7016 | €72,00* |
| Kieselgrau (RAL 7032)     |        | 506400RAL7032 | €65,00* |        | 507400RAL7032 | €72,00* |
| Lichtgrau (RAL 7035)      |        | 506400RAL7035 | €65,00* |        | 507400RAL7035 | €72,00* |
| Staubgrau (RAL 7037)      |        | 506400RAL7037 | €65,00* |        | 507400RAL7037 | €72,00* |
| Tiefschwarz (RAL 9005)    |        | 506400RAL9005 | €65,00* |        | 507400RAL9005 | €72,00* |
| Reinweiß (RAL 9010)       |        | 506400RAL9010 | €65,00* |        | 507400RAL9010 | €72,00* |
| Transparent beschichtet   |        | 506400T       | €65,00* |        | 507400T       | €72,00* |



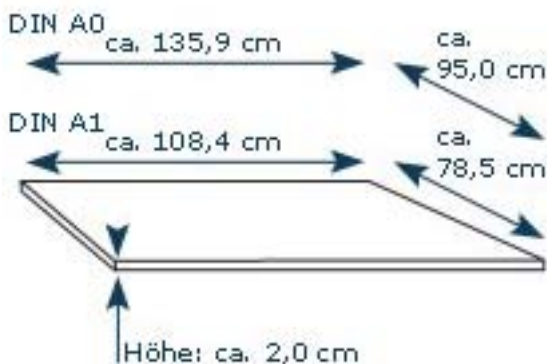
ROLLENUNTERGESTELL

Verhilft dem Stahlblechschrank zu Mobilität.

| Grundfläche | Artikelcode | Preis / Schrank |
|-------------|-------------|-----------------|
| DIN A1      | 506490      | €139,00*        |
| DIN A0      | 507490      | €145,00*        |

Zubehör

Abdeckplatten



KUNSTSTOFFBESCHICHTETE ABDECKPLATTE, DIN A1

Die praktische Schutz- und Arbeitsplatte Für unsere Stahlblechschränke.

Lieferbar in 2 Farben

DIN A1

| Farbe     | Artikelcode | Preis   |
|-----------|-------------|---------|
| hellgrau  | 506310      | €39,00* |
| anthrazit | 506320      | €39,00* |

DIN A0

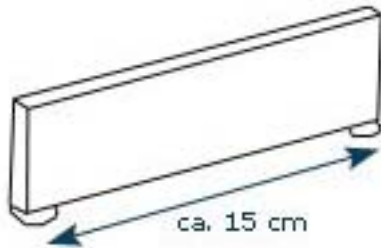
| Farbe     | Artikelcode | Preis   |
|-----------|-------------|---------|
| hellgrau  | 507310      | €66,00* |
| anthrazit | 507320      | €66,00* |

## Zubehör

### Schubladenunterteiler

#### BREITENFACHTEILER, 15CM

15cm langer Breitenfachteiler, damit auch bei kleineren Formaten Ordnung in unseren Stahlblechschränken herrschen kann.

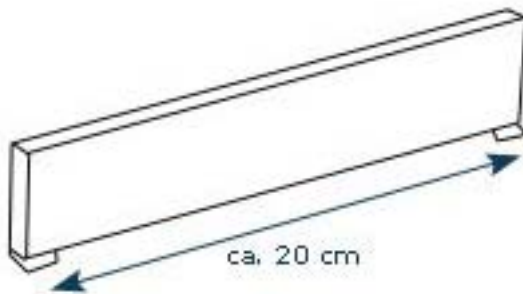


Artikelcode: 506730

Preis: €1,25\* /Stk.

#### BREITENFACHTEILER, 20CM

20cm langer Breitenfachteiler, damit auch bei kleineren Formaten Ordnung in unseren Stahlblechschränken herrschen kann.

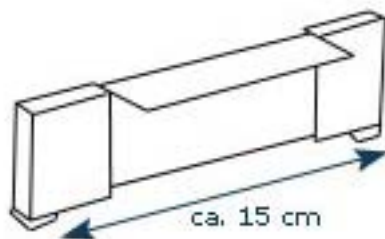


Artikelcode: 506710

Preis: €1,25\* /Stk.

#### TIEFENFACHTEILER, 15 CM

15cm langer Tiefenfachteiler, damit auch bei kleineren Formaten Ordnung in unseren Stahlblechschränken herrschen kann.



Artikelcode: 506720

Preis: €1,25\* /Stk.

## Farben und Farbgruppen

### FARBGRUPPE 0



### FARBGRUPPE 1



### FARBGRUPPE 2



Diese Farbtöne sind Reproduktionen der Original-RAL-Farben. Sie erreichen annähernd der Original-RAL-Farbwert.