

# Holzschränke

Preisliste 1/2009

\* Alle Preisangaben zzgl. 19% MwSt

Bei unseren Holzschränken haben Sie die Auswahl zwischen **drei Korpushöhen**, bis zu drei Schubkombinationen je Höhe und den Grundflächen DIN A1 (99,7 X 70 cm), DIN B1 (109,8 X 76,1 cm) und DIN A0 (125,8 X 90,9 cm).

Und natürlich auch vielen **Dekoren und Farbvarianten** (eine Übersicht finden Sie **auf Seite 9**), sowohl bei den Schränken selbst, als auch bei den Griffen und dem Zubehör.

Die Schubladenböden der Schränke sind verstrebt, die Schubladen laufen auf einer Kugellagerrollenführung. So kann jede Schublade mit einem Gewicht von maximal 40 kg belastet werden. Die Schränke verfügen außerdem über eine Zentralverriegelung.

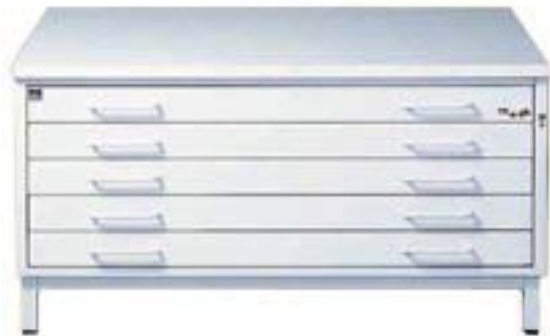
Alle unsere Holzschränke gleicher Grundfläche können Sie übrigens stapeln, deswegen sind sie oben offen. Als Abschluss ist deswegen eine Abdeckplatte nötig, zu finden in den jeweils passenden Dekorfarben **auf Seite 5**.



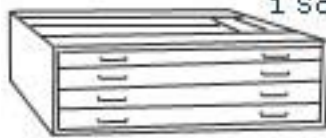
Preisliste 1/2009

\* Alle Preisangaben zzgl. 19% MwSt

Korpushöhe 39cm



3 Schubladen à 8 cm und 1 Schublade à 5 cm



5 Schubladen à 5 cm



Holzschrank mit Korpushöhe 39cm.

Wahlweise mit:

**4 Schubladen** (3 St. à 8 cm und 1 St. à 5 cm) oder **5 Schubladen** (5 St. à 5 cm).

Grundfläche/ Außenmaße	Schubkombination	Preis
DIN A1 91,4 X 67,1 cm	3 Schubladen à 8cm und 1 à 5cm	€559,00*
DIN B1 109,8 X 76,1 cm	3 Schubladen à 8cm und 1 à 5cm	€599,00*
DIN A0 136,7 X 100 cm	3 Schubladen à 8cm und 1 à 5cm	€665,00*
DIN A1 91,4 X 67,1 cm	5 Schubladen à 5cm	€615,00*
DIN B1 109,8 X 76,1 cm	5 Schubladen à 5cm	€659,00*
DIN A0 136,7 X 100 cm	5 Schubladen à 5cm	€729,00*

1.

Schubkombination	Artikelcode
3 Schubladen à 8cm und 1 à 5cm	ZA41
5 Schubladen à 5cm	ZA51

2.

Grundfläche	Artikelcode
DIN A1	A1
DIN B1	B1
DIN A0	A0

3.

Schrankfarbe	Artikelcode
Apfel Calvados Dekor	ACDADC
Ahorn Dekor	AHDAHD
Edelstahloptik	ALAL
Buche geplankt Dekor	BDBD
Beige	BEBE
Eiche Dekor	EDED
Erle goldrot Dekor	ERDERD
Schwarz/Graphit	GSGS
Kirsch edel Dekor	KIDKID
Lichtgrau	LGLG
Platingrau	PGPG
Weiß	RWRW
Wenge classic Dekor	WEDWED

4.

Grifffarbe	Artikelcode
Lichtgrau	20
Weißaluminium	21
Weiß	22
Anthrazitmetallic	23
Graubraun	24
Graphitschwarz	25
Silber	26
Rubinrot	28
Mattsilber Feinstruktur	29
Silber metallic	32
Signalblau	33
Graualuminium	39

SO ERMITTELN SIE IHREN ARTIKELCODE:

Haben Sie sich für eine Schubkombination (1.), Grundfläche (2.), Schrankfarbe (3.), sowie Grifffarbe (4.) entschieden, so suchen Sie aus den vier Tabellen die entsprechenden Codes heraus und reihen diese aneinander.

Beispiel: Ein Schrank mit **5 Schubladen à 5cm**, Grundfläche **DIN A1**, in der Farbe **Weiß**, mit Griffen in **Silber metallic** hätte folgenden Artikelcode:

ZA51 A1 RWRW 32  
1. 2. 3. 4.

Bitte beachten Sie, dass eine Abdeckplatte nicht im Preis enthalten ist (siehe S. 5).

Preisliste 1/2009

\* Alle Preisangaben zzgl. 19% MwSt

Korpushöhe 60cm

Holzschrank mit Korpushöhe 60cm.  
Wahlweise mit: **6 Schubladen** (6 St. a` 8 cm),  
**7 Schubladen** (3 St. a` 8 cm und 5 St. a` 5 cm)  
oder **8 Schubladen** (8 St. a` 5 cm).



Grundfläche/ Außenmaße	Schubkombination	Preis
DIN A1 91,4 X 67,1 cm	6 Schubladen à 8cm	€725,00*
DIN B1 109,8 X 76,1 cm	6 Schubladen à 8cm	€795,00*
DIN A0 136,7 X 100 cm	6 Schubladen à 8cm	€935,00*
DIN A1 91,4 X 67,1 cm	4 Schubladen à 5cm, 3 à 8cm	€829,00*
DIN B1 109,8 X 76,1 cm	4 Schubladen à 5cm, 3 à 8cm	€899,00*
DIN A0 136,7 X 100 cm	4 Schubladen à 5cm, 3 à 8cm	€999,00*
DIN A1 91,4 X 67,1 cm	8 Schubladen à 5cm	€855,00*
DIN B1 109,8 X 76,1 cm	8 Schubladen à 5cm	€955,00*
DIN A0 136,7 X 100 cm	8 Schubladen à 5cm	€1.065,00*

1.

Schubkombination	Artikelcode
6 Schubladen à 8cm	ZA62
4 Schubladen à 5cm, 3 à 8cm	ZA72
8 Schubladen à 5cm	ZA82

2.

Format	Artikelcode
DIN A1	A1
DIN B1	B1
DIN A0	A0

3.

Schrankfarbe	Artikelcode
Apfel Calvados Dekor	ACDADC
Ahorn Dekor	AHDAHD
Edelstahloptik	ALAL
Buche geplankt Dekor	BDBD
Beige	BEBE
Eiche Dekor	EDED
Erle goldrot Dekor	ERDERD
Schwarz/Graphit	GSGS
Kirsch edel Dekor	KIDKID
Lichtgrau	LGLG
Platingrau	PGPG
Weiß	RWRW
Wenge classic Dekor	WEDWED

4.

Grifffarbe	Artikelcode
Lichtgrau	20
Weißaluminium	21
Weiß	22
Anthrazitmetallic	23
Graubraun	24
Graphitschwarz	25
Silber	26
Rubinrot	28
Mattsilber Feinstruktur	29
Silber metallic	32
Signalblau	33
Graualuminium	39

SO ERMITTELN SIE IHREN ARTIKELCODE:

Haben Sie sich für eine Schubkombination (1.), Grundfläche (2.), Schrankfarbe (3.), sowie Grifffarbe (4.) entschieden, so suchen Sie aus den vier Tabellen die entsprechenden Codes heraus und reihen diese aneinander.

Beispiel: Ein Schrank mit **6 Schubladen à 8cm**, Grundfläche **DIN A1**, in der Farbe **Weiß**. mit Griffen in **Silber metallic** hätte folgenden Artikelcode:

ZA62 A1 RWRW 32

1. 2. 3. 4.

Bitte beachten Sie, dass eine Abdeckplatte nicht im Preis enthalten ist (siehe S. 5).

Preisliste 1/2009

\* Alle Preisangaben zzgl. 19% MwSt

Korpushöhe 74cm

Holzschrank mit Korpushöhe 74cm.

Wahlweise: **8 Schubladen** (6 St. a` 8 cm und 2 St. a` 5 cm),

**9 Schubladen** (3 St. a` 8 cm, 6 St. a` 5 cm)

oder **10 Schubladen** (10 St. a` 5 cm).



Grundfläche/ Außenmaße	Schubkombination	Preis
DIN A1 91,4 X 67,1 cm	2 Schubladen à 5cm, 6 à 8cm	€939,00*
DIN B1 109,8 X 76,1 cm	2 Schubladen à 5cm, 6 à 8cm	€1.029,00*
DIN A0 136,7 X 100 cm	2 Schubladen à 5cm, 6 à 8cm	€1.145,00*
DIN A1 91,4 X 67,1 cm	6 Schubladen à 5cm, 3 à 8cm	€989,00*
DIN B1 109,8 X 76,1 cm	6 Schubladen à 5cm, 3 à 8cm	€1.099,00*
DIN A0 136,7 X 100 cm	6 Schubladen à 5cm, 3 à 8cm	€1.199,00*
DIN A1 91,4 X 67,1 cm	10 Schubladen à 5cm	€1.045,00*
DIN B1 109,8 X 76,1 cm	10 Schubladen à 5cm	€1.139,00*
DIN A0 136,7 X 100 cm	10 Schubladen à 5cm	€1.279,00*

1.		2.		3.		4.	
Schubkombination	Artikelcode	Format	Artikelcode	Schrankfarbe	Artikelcode	Grifffarbe	Artikelcode
2 Schubladen à 5cm, 6 à 8cm	ZA83	DIN A1	A1	Apfel Calvados Dekor	ACDADC	Lichtgrau	20
6 Schubladen à 5cm, 3 à 8cm	ZA93	DIN B1	B1	Ahorn Dekor	AHDAHD	Weißaluminium	21
10 Schubladen à 5cm	ZA13	DIN A0	A0	Edelstahloptik	ALAL	Weiß	22
				Buche geplankt Dekor	BDBD	Anthrazitmetallic	23
				Beige	BEBE	Graubraun	24
				Eiche Dekor	EDED	Graphitschwarz	25
				Erle goldrot Dekor	ERDERD	Silber	26
				Schwarz/Graphit	GSGS	Rubinrot	28
				Kirsch edel Dekor	KIDKID	Mattsilber Feinstruktur	29
				Lichtgrau	LGLG	Silber metallic	32
				Platingrau	PGPG	Signalblau	33
				Weiß	RWRW	Graualuminium	39
				Wenge classic Dekor	WEDWED		

SO ERMITTELN SIE IHREN ARTIKELCODE:

Haben Sie sich für eine Schubkombination (1.), Grundfläche (2.), Schrankfarbe (3.), sowie Grifffarbe (4.) entschieden, so suchen Sie aus den vier Tabellen die entsprechenden Codes heraus und reihen diese aneinander.

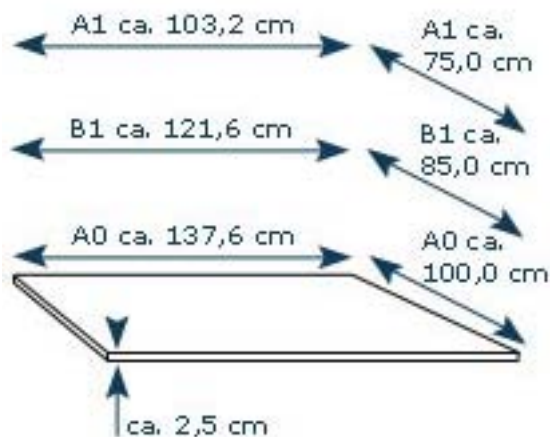
Beispiel: Ein Schrank mit **10 Schubladen à 5cm**, Grundfläche **DIN A1**, in der Farbe **Weiß**, mit Griffen in **Silber metallic** hätte folgenden Artikelcode:

ZA13 A1 RWRW 32

1. 2. 3. 4.

Bitte beachten Sie, dass eine Abdeckplatte nicht im Preis enthalten ist (siehe S. 5).

Zubehör



ABDECKPLATTE

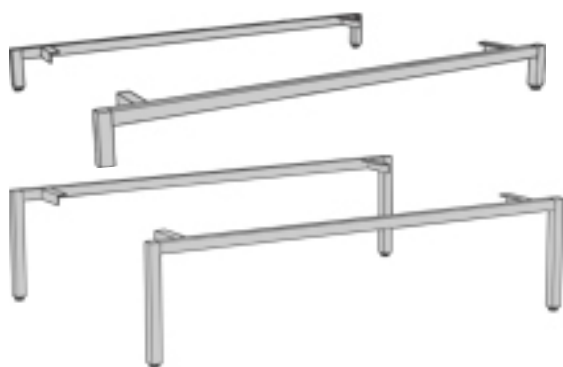
Sie wird als Abschluss für jeden Holzschrank benötigt, da er sonst oben offen ist. Plattenstärke 2,5 cm.

Grundfläche	Preis
DIN A1	€74,00*
DIN B1	€79,00*
DIN A0	€99,00*

Farbe	DIN A1	Artikelcode	DIN B1	Artikelcode	DIN A0	Artikelcode
Apfel Calvados Dekor		ABA1ACDPF		ABB1ACDPF		ABA0ACDPF
Ahorn Dekor		ABA1AHDPF		ABB1AHDPF		ABA0AHDPF
Edelstahloptik		ABA1ALPF		ABB1ALPF		ABA0ALPF
Buche geplankt Dekor		ABA1BDPF		ABB1BDPF		ABA0BDPF
Beige		ABA1BEPF		ABB1BEPF		ABA0BEPF
Eiche Dekor		ABA1EDPF		ABB1EDPF		ABA0EDPF
Erle goldrot Dekor		ABA1ERDPF		ABB1ERDPF		ABA0ERDPF
Schwarz/ Graphit		ABA1GSPF		ABB1GSPF		ABA0GSPF
Kirsche edel Dekor		ABA1KIDPF		ABB1KIDPF		ABA0KIDPF
Lichtgrau		ABA1LGPF		ABB1LGPF		ABA0LGPF
Platingrau		ABA1PGPF		ABB1PGPF		ABA0PGPF
Weiß		ABA1RWPF		ABB1RWPF		ABA0RWPF
Wenge classic Dekor		ABA1WEDPF		ABB1WEDPF		ABA0WEDPF

Preisliste 1/2009

\* Alle Preisangaben zzgl. 19% MwSt



Höhe: ca. 12,5 cm  
bzw. ca. 33,5 cm

VIERKANTUNTERGESTELL

Untergestell für alle Holzschränke.  
Erhältlich in 12,5cm und 33,5cm Höhe.

Grundfläche	Höhe	Preis / Stk.
DIN A1	12,5 cm	€59,00*
DIN B1	12,5 cm	€65,00*
DIN A0	12,5 cm	€69,00*
DIN A1	33,5 cm	€63,00*
DIN B1	33,5 cm	€69,00*
DIN A0	33,5 cm	€74,00*

HÖHE: 12,5 CM

Farbe	DIN A1	Artikelcode	DIN B1	Artikelcode	DIN A0	Artikelcode
Lichtgrau		FST125A120		FST125B120		FST125A020
Weißaluminium		FST125A121		FST125B121		FST125A021
Weiß		FST125A122		FST125B122		FST125A022
Anthrazitmetallic		FST125A123		FST125B123		FST125A023
Graubraun		FST125A124		FST125B124		FST125A024
Graphitschwarz		FST125A125		FST125B125		FST125A025
Silber		FST125A126		FST125B126		FST125A026
Rubinrot		FST125A128		FST125B128		FST125A028
Mattsilber Feinstruktur		FST125A129		FST125B129		FST125A029
Silber metallic		FST125A132		FST125B132		FST125A032
Signalblau		FST125A133		FST125B133		FST125A033
Graualuminium		FST125A139		FST125B139		FST125A039

HÖHE: 33,5 CM

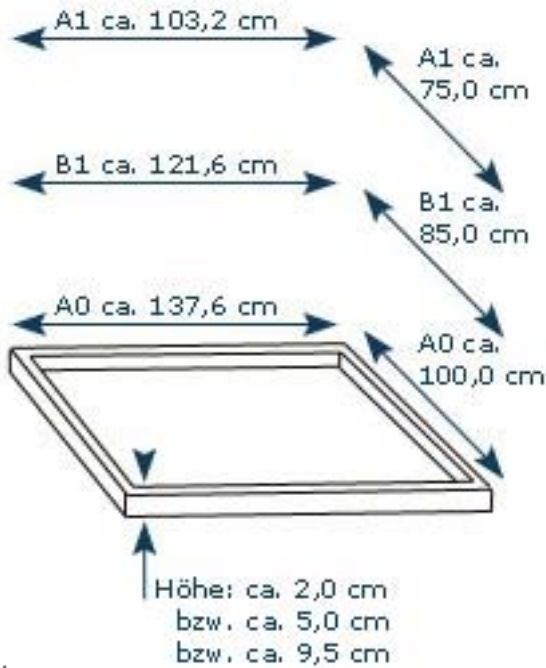
Farbe	DIN A1	Artikelcode	DIN B1	Artikelcode	DIN A0	Artikelcode
Lichtgrau		FST335A120		FST335B120		FST335A020
Weißaluminium		FST335A121		FST335B121		FST335A021
Weiß		FST335A122		FST335B122		FST335A022
Anthrazitmetallic		FST335A123		FST335B123		FST335A023
Graubraun		FST335A124		FST335B124		FST335A024
Graphitschwarz		FST335A125		FST335B125		FST335A025
Silber		FST335A126		FST335B126		FST335A026
Rubinrot		FST335A128		FST335B128		FST335A028
Mattsilber Feinstruktur		FST335A129		FST335B129		FST335A029
Silber metallic		FST335A132		FST335B132		FST335A032
Signalblau		FST335A133		FST335B133		FST335A033
Graualuminium		FST335A139		FST335B139		FST335A039

ASP-Galeriebedarf GmbH • Sinstorfer Kirchweg 74-92 • 21077 Hamburg  
Tel.: +49(40) 853 224 40 • Fax: +(40) 853 224 49 • Mail: info@galeriebedarf.de

**AGBs, Lieferbedingungen und Versandkosten s. [www.galeriebedarf.de](http://www.galeriebedarf.de)**

Preisliste 1/2009

\* Alle Preisangaben zzgl. 19% MwSt



RAHMENSOCKEL AUS STAHL

Stahlsockel für unsere Holzschränke.  
Erhältlich in drei unterschiedlichen Höhen:  
2cm, 5cm, sowie 9,5cm.

1.

Grundfläche	Höhe	Artikelcode	Preis / Stück
DIN A1	2 cm	SOL20A1	€42,00*
DIN B1	2 cm	SOL20B1	€45,00*
DIN A0	2 cm	SOL20A0	€49,00*
DIN A1	5 cm	SOL50A1	€55,00*
DIN B1	5 cm	SOL50B1	€59,00*
DIN A0	5 cm	SOL50A0	€65,00*
DIN A1	9,5 cm	SOL95A1	€59,00*
DIN B1	9,5 cm	SOL95B1	€65,00*
DIN A0	9,5 cm	SOL95A0	€69,00*

2.

Farbe	Artikelcode
Lichtgrau	20
Weißaluminium	21
Weiß	22
Anthrazitmetallic	23
Graubraun	24
Graphitschwarz	25
Silber	26
Rubinrot	28
Mattsilber Feinstruktur	29
Silbermetallic	32
Signalblau	33
Graualuminium	39

SO ERMITTELN SIE IHREN ARTIKELCODE:

Der Artikelcodes für die Sockelvarianten setzt sich aus dem Code für eine Grundfläche und Höhe, sowie dem Code für die gewünschte Farbe zusammen.

Beispiel: Ein Rahmensockel für einen Holzschrank mit Grundfläche **DIN A0** und einer Höhe von **5 cm** in **Rubinrot** hätte folgenden Artikelcode:

SOL50A0 28

1. 2.

Preisliste 1/2009

\* Alle Preisangaben zzgl. 19% MwSt

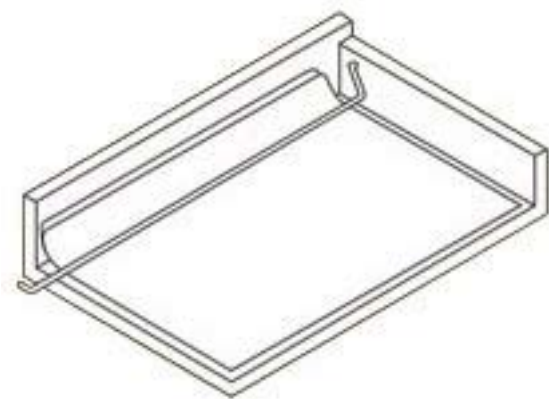


4 LAUFROLLEN ZUR SELBSTMONTAGE

Die praktische Alternative zu Sockel oder Untergestell. 15 cm hoch.

Artikelcode: RAD150

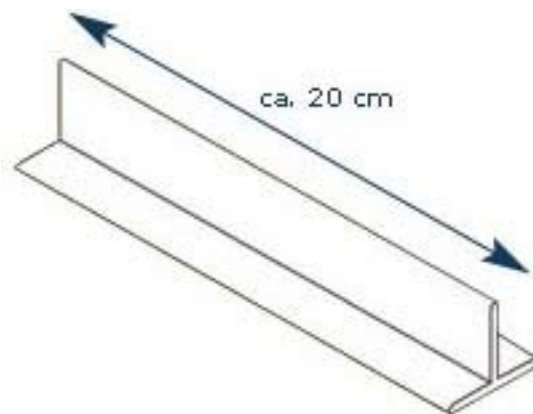
Preis: €83,00\* /Satz



NIEDERHALTER

Für die Vorderseite der Schublade, hält die Papierbögen am Boden.

für	Artikelcode	Preis / Stück
DIN A1	VNHA1	€17,00*
DIN B1	VNHB1	€17,00*
DIN A0	VNHA0	€17,00*



SCHUBLADENUNTERTEILER

Selbstklebend, für die Ordnung in den Schubladen bei kleineren Formaten.

Länge: 20cm

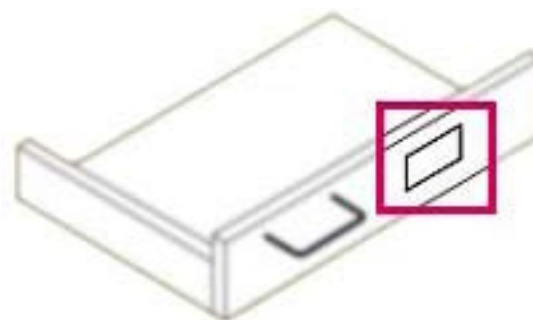
Lieferbar ab 10 Stück.

Artikelcode: SUT

Preise: bis 50 Stk.: €2,40\* /Stk.

ab 50 Stk.: €2,26\* /Stk.

ab 100 Stk.: €2,15\* /Stk.



KLARSICHTSIGNALFENSTER

Selbstklebend, mit Papiereinlage zur Beschriftung.

Abmessung: 8 X 2,8cm

Artikelcode: KSF

Preise: bis 50 Stk.: €0,65\* /Stk.

ab 50 Stk.: €0,58\* /Stk.

ab 100 Stk.: €0,55\* /Stk.

Farben

FARBEN UND DEKORE DER SCHRÄNKE UND ABDECKPLATTEN



FARBEN DER GRIFFE, SOCKEL, UNTERGESTELLE

